



WS 12

SK Postrekovač, na kolieskach

CZ Postrekovač, na kolečkách

HU Permetező, kerekeken

RO Pulverizator, pe roți

EN Sprayer, on wheels



-
- **Preklad originálneho návodu na použitie**
 - **Překlad originálním návodu k použití**
 - **Az eredeti használati útmutató fordítása**
 - **Traducerea manualului de utilizare original.**
 - **Instruction manual**
-



Postrekovač je vhodný pre postrekovanie tekutými látkami, ktoré sa bežne používajú na ošetrovanie rastlín pesticídmi, dezinfekciu pomocou dezinfekčných prostriedkov, odburiňovanie a na fertilizáciu. Postrekovač ponúka: ochranu proti pretekaniu, ľahkú obsluhu a vysokú účinnosť práce a úsporu práce.

Pracovný princíp:

Pomocou pumpovania pracovnou pákou sa hydraulický piest pohybuje nahor a nadol vo valci a tým otvára pomocou sklenenej guľičky striedavo medzi piestom a valcom, čím zvyšuje tlak v pieste (záťažový tlak 10 kg/cm²). Chemikália na dne nádoby je nasávaná cez hadicu a nakoniec cez pracovnú rúčku je smerovaná do rozprašovacej trysky.

Návod na použitie:

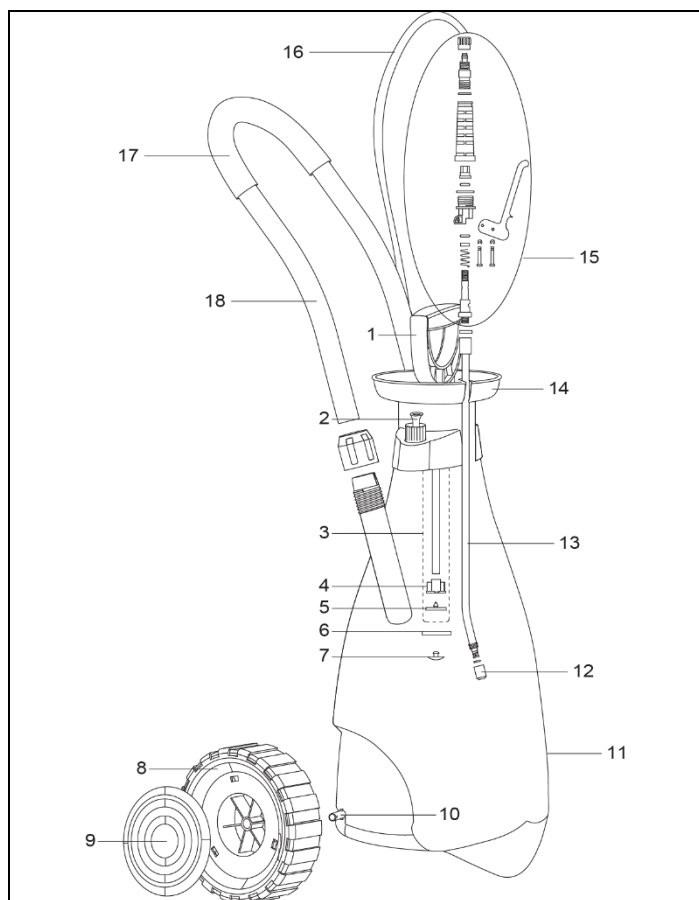
- Pred naplňaním alebo opravovaním postrekovača najprv uvoľnite tlak v nádrži. Pomaly pootočte poistný ventil (2) o jednu štvrtinu otáčky, kým sa nevypustí všetok vzduch.
- Odmontujte veko a naplňte nádobu po požadovanú úroveň. Namontujte veko späť k nádobe a jemne dotiahnite rukou. Skontrolujte tesnosť. **NEPREPLŇTE.**
- Napumpujte nádobu niekoľkonásobným stlačením rukoväti pre vytvorenie pracovného tlaku v pumpe. **NEPRETLAKUJTE**, lebo sa otvorí poistný ventil (2). Poistný ventil (2) sa zatvorí, keď sa tlak zníži. Pumpujte pravidelne na udržanie stáleho tlaku postrekovania.
- Pre začatie postrekovania stlačte spúšť (15). Na tryske (12) nastavte požadovaný vzor postrekovania. Zaskrutkovaním nastavíte jemný postrek a vyskrutkovaním plnú silu postreku.

Upozornenie:

- Nesprávne používanie natlakovania a narábania s postrekovačov zbavuje dodávateľa akýchkoľvek zodpovedností za vzniknuté závady a prípadné reklamácie
- Použitie chemických substancií, ktoré nezodpovedajú súčasným normám je vylúčené a používateľ sa tým vystavuje riziku zranenia.
- Nikdy neotvárať nádržku keď je pod tlakom
- **Nikdy nenechávať postrekovač v blízkosti otvoreného ohňa**
- Nepoužívať s postrekovačom nebezpečné rozpúšťadlá a agresívne chemikálie a taktiež benzínové deriváty
- Nepostrekovať toxickými látkami, alebo zdraviu škodlivými látkami ľudí a zvieratá
- Pri práci používať vhodné pracovné obleky a ochranné prostriedky
- Pri práci nejest', nepiť a nefajčiť
- Po skončení práce si dôkladne umyť ruky
- Nenechávať postrekovač v blízkosti dosahu detí
- Postrekovač nepoužívajte vo veterných podmienkach.
- Postrekovač nepoužívajte v uzavretých priestoroch.

Inštrukcie pre údržbu:

1. Zásadne po každom použití postrekovača vylejte zvyšný roztok von z nádoby postrekovača
2. Kvapnite malé množstvo lubrikantu na vonkajšiu plochu piestu pre hladké kĺzanie a prevenciu proti pretekaniu roztoku
3. Skladujte postrekovač na tmavom mieste, nevystavujte ho priamym slnečným lúčom.


Zoznam dielov:

1	Rukoväť	10	Oska kolesa
2	Poistný ventil	11	Nádoba
3	Čerpadlo	12	Tryska
4	Upevňovač	13	Medený nástavec
5	Podložka čerpadla	14	Veko nádoby
6	Tesnenie	15	Spúšť
7	Sací ventil	16	Hadica
8	Koleso	17	Mäkká úchytka
9	Kryt kolesa	18	Kovová rúčka

Spoločnosť Slovakia Trend Export -Import s.r.o. garantuje dostupnosť náhradných dielov po dobu 2 rokov od dátumu výroby. Postrekovač musí byť používaný správne a podľa návodu na použitie. Pri oprave používať len originálne náhradné diely.

TECHNICKÉ PARAMETRE

Materiál nádržky	PE
Max. kapacita nádržky	12 l
Max. tlak	2,5 bar



Postřikovač je vhodný pro postřikování tekutými látkami, které se běžně používají k ošetřování rostlin pesticidy, dezinfekci pomocí dezinfekčních prostředků, odstraňování plevelu a na fertilizaci. Postřikovač nabízí: ochranu proti protékání, snadnou obsluhu a vysokou účinnost práce a úsporu práce.

Pracovní princip:

Pomocí pumpování pracovní pákou se hydraulický píst pohybuje nahoru a dolů ve válci a tím otevírá pomocí skleněné kuličky střídavě mezi pístem a válcem, čímž zvyšuje tlak v pístu (zátěžový tlak 10 kg / cm²). Chemikálie na dně nádoby je nasávána přes hadici a nakonec přes pracovní ručku je směřována do rozprašovací trysky.

Návod k použití:

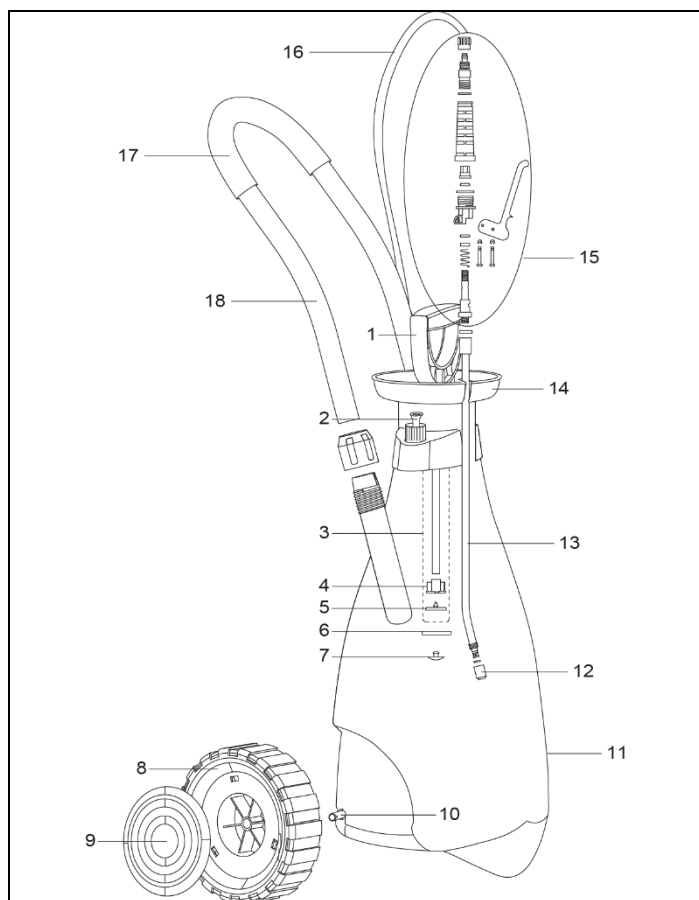
- Před naplňováním nebo opravami postřikovače nejprve uvolněte tlak v nádrži. Pomalu pootočte pojistný ventil (2) o jednu čtvrtinu otáčky, dokud se nevypustí všechen vzduch.
- Odmontujte víko a naplňte nádobu po požadovanou úroveň. Namontujte víko zpět k nádobě a jemně dotáhněte rukou. Zkontrolujte těsnost. **NEPŘEPLŇTE.**
- Napumpujte nádobu několikanásobným stlačením rukojeti pro vytvoření pracovního tlaku v pumpě. **NEPRETLAKUJTE**, protože se otevře pojistný ventil (2). Pojistný ventil (2) se zavře, když se tlak sníží. Pumpujte pravidelně na udržení stálého tlaku postřikování.
- Pro zahájení postřikování stiskněte spoušť (15). Na trysce (12) nastavte požadovaný vzor postřikování. Zašroubováním nastavíte jemný postřik a vyšroubováním plnou sílu postřiku.

Upozornění:

- Nesprávné používání natlakování a nakládání s postřikovačů zbavuje dodavatele jakýchkoliv odpovědností za vzniklé závady a případné reklamace
- Použití chemických substancí, které neodpovídají současným normám je vyloučeno a uživatel se tím vystavuje riziku zranění.
- Nikdy neotvírat nádržku když je pod tlakem
- **Nikdy nenechávat postřikovač v blízkosti otevřeného ohně**
- Nepoužívat s postřikovačem nebezpečné rozpouštědla a agresivní chemikálie a také benzínové deriváty
- Nepostrekovat toxickými látkami, nebo zdraví škodlivými látkami lidi a zvířata
- Při práci používat vhodné pracovní obleky a ochranné prostředky
- Při práci nejíst, nepít a nekouřit
- Po skončení práce si důkladně umýt ruce
- Nenechávat postřikovač v blízkosti dosahu dětí
- Postřikovač nepoužívejte ve větrných podmínkách.
- Postřikovač nepoužívejte v uzavřených prostorách.

Instrukce pro údržbu:

1. Zásadně po každém použití postřikovače vylijte zbylý roztok ven z nádoby postřikovače
2. Kápněte malé množství lubrikantu na vnější plochu pístu pro hladké klouzání a prevenci proti protékání roztoku
3. Skladujte postřikovač na tmavém místě, nevystavujte ho přímým slunečním paprskům.



Seznam dílů:

1	Rukojeť	10	Oska kola
2	Pojistný ventil	11	Nádoba
3	Čerpadlo	12	Tryska
4	Upevňovač	13	Měděný nástavec
5	Podložka čerpadla	14	Víko nádoby
6	Těsnění	15	Spoušť
7	Sací ventil	16	Hadice
8	Kolo	17	Měkká úchytka
9	Kryt kola	18	Kovová rúčka

Spoločnosť Slovakia Trend Export -Import s.r.o. garantuje dostupnosť náhradných diel po dobu 2 let od data výroby. Postřikovač musí být používán správně a podle návodu k použití. Při opravě používat pouze originální náhradní díly.

TECHNICKÉ PARAMETRY

Materiál nádržky	PE
Max. kapacita nádržky	12 l
Max. tlak	2,5 bar

A permetező alkalmas folyékony anyagokkal történő permetezésre, amelyeket általában növények peszticidekkel való kezelésére, fertőtlenítőszerrel való fertőtlenítésére, gyomlálására és trágyázására használnak. A permetező a túlcordulás elleni védelmet, az egyszerű kezelést és a magas munkahatékonyságot és a munka megtakarítását kínálja.

Működési elv:

A munkakarral történő szivattyúzással a hidraulikus dugattyú felfelé és lefelé mozog a hengerben, és ezáltal üveggolyó segítségével váltakozva nyitja ki a dugattyút és a hengert, ezáltal növelve a nyomást a dugattyúban (terhelési nyomás 10 kg / cm²). A tartály alján található vegyszert a tömlőn keresztül szívják, végül a munkafogantún keresztül a szórófejbe vezetik.

Használati utasítás:

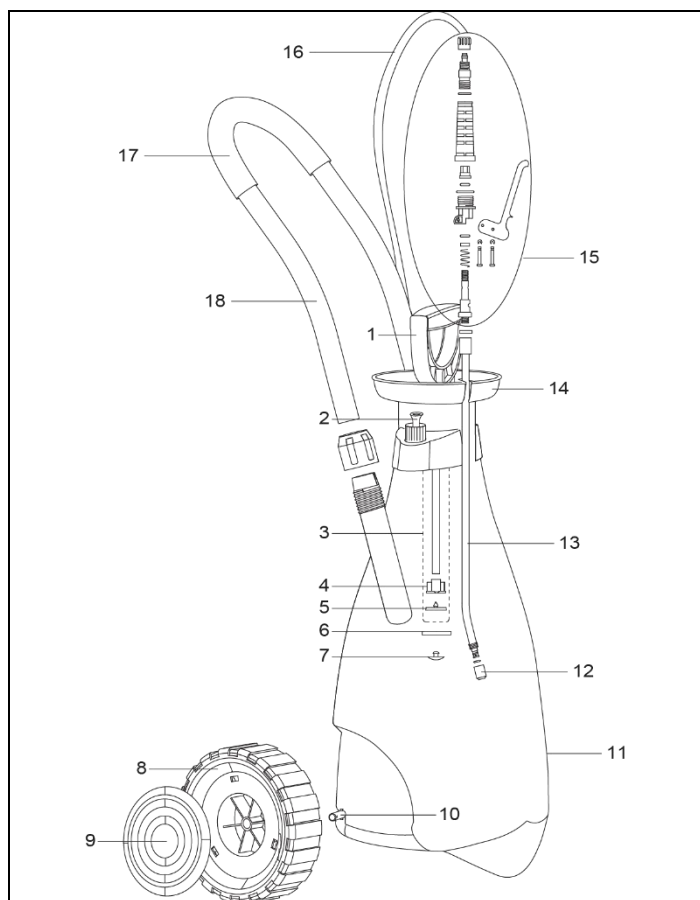
- A permetezőgép feltöltése vagy javítása előtt először engedje le a tartályban lévő nyomást. Lassan forgassa el a biztonsági szelepet (2) negyed fordulattal, amíg az összes levegő ki nem szabadul.
- Vegye le a fedelet, és töltsen fel a tartályt a kívánt szintre. Helyezze vissza a fedelet a tartályra, és óvatosan húzza meg kézzel. Ellenőrizze a szivárgásokat. **NE TÖLTSE TÚL.**
- Szivattyúzza a tartályt a fogantú többszörös megnyomásával, hogy létrejöjjön az üzemi nyomás a szivattyúban. **NE NYOMJA**, mert a biztonsági szelep (2) kinyílik. A biztonsági szelep (2) a nyomás csökkentésekor bezáródik. Rendszeresen szivattyúzzon az állandó permetezési nyomás fenntartása érdekében.
- Nyomja meg a ravaszt (15) a permetezés megkezdéséhez. Állítsa be a kívánt szórási mintát a fúvókán (12). Becsavarással finom permetet állít be, csavarással pedig a teljes permetezési erőt.

Figyelmesztetés:

- A túlnyomás és a permetezőgépek nem megfelelő használata mentesíti a szállítót minden felelősségtől a hibákért és az esetleges panaszokért
- A jelenlegi szabványoknak nem megfelelő vegyi anyagok használata kizárt, és így a felhasználó sérülésveszélynek van kitéve.
- Soha ne nyissa ki a tartályt nyomás alatt
- **Soha ne hagyja a permetezőt nyílt láng közelében**
- Ne használjon veszélyes oldószereket és agresszív vegyszereket, valamint benzinszármazékokat a permetezővel
- Ne permetezzen mérgező vagy káros anyagokkal emberekre és állatokra
- Munka közben viseljen megfelelő munkaruhát és védőfelszerelést
- Munka közben ne egyen, igyon és ne dohányozzon
- Munka után alaposan mosson kezet
- A permetezőgépet tartsa gyermekektől távol
- Ne használja a permetezőt szeles időben.
- Ne használja a permetezőt beltérben.

Instrukciók a karbantartáshoz:

1. Mindig öntse ki a maradék oldatot a permetező tartályából a permetező minden használata után
2. Adjon egy kis mennyiségű kenőanyagot a dugattyú külső felületéhez a sima csúszás és az oldat túlcordulásának megakadályozása érdekében.
3. Tárolja a permetezőt sötét helyen, ne tegye ki közvetlen napfénynek.



Az alkatrészek listája:

1	Fogantyú	10	A kerek tengelye
2	Biztonsági szelep	11	Edény
3	Szivattyú	12	Fúvóka
4	Rögzítő	13	Réz hosszabító
5	A szivattyú allátéte	14	Az edény fedője
6	Tömítés	15	Indító
7	Szívó szelep	16	Tömlő
8	Kerek	17	Puha fogó
9	Kerek fedele	18	Fém fogantyú

Slovakia Trend Export -Import s.r.o. garancia a pótalkatrészek rendelkezésre állására a gyártástól számított 2 évig. A permetezőgépet helyesen és a használati utasításnak megfelelően kell használni. A javításhoz csak eredeti pótalkatrészeket használjon.

TECHNIKAI PARAMÉTEREK

Tartály anyaga	PE
Max. tartály kapacitása	12 l
Max. nyomás	2,5 bar

Pulverizatorul este potrivit pentru pulverizarea cu substanțe lichide, care sunt utilizate în mod obișnuit pentru tratarea plantelor cu pesticide, dezinfectarea cu dezinfectanți, plivirea și fertilizarea. Pulverizatorul oferă: protecție la revărsare, operare ușoară și eficiență ridicată a muncii și o muncă mai ușoară.

Principiul de funcționare:

Prin pompare cu maneta de lucru, pistonul hidraulic se deplasează în sus și în jos în cilindru și astfel se deschide cu ajutorul unei bile de sticlă alternativ între piston și cilindru, crescând astfel presiunea în piston (presiunea de încărcare 10 kg / cm²). Produsul chimic din partea de jos a recipientului este aspirat prin furtun și, în cele din urmă, prin mânerul de lucru este direcționat către duza de pulverizare.

Mode de utilizare:

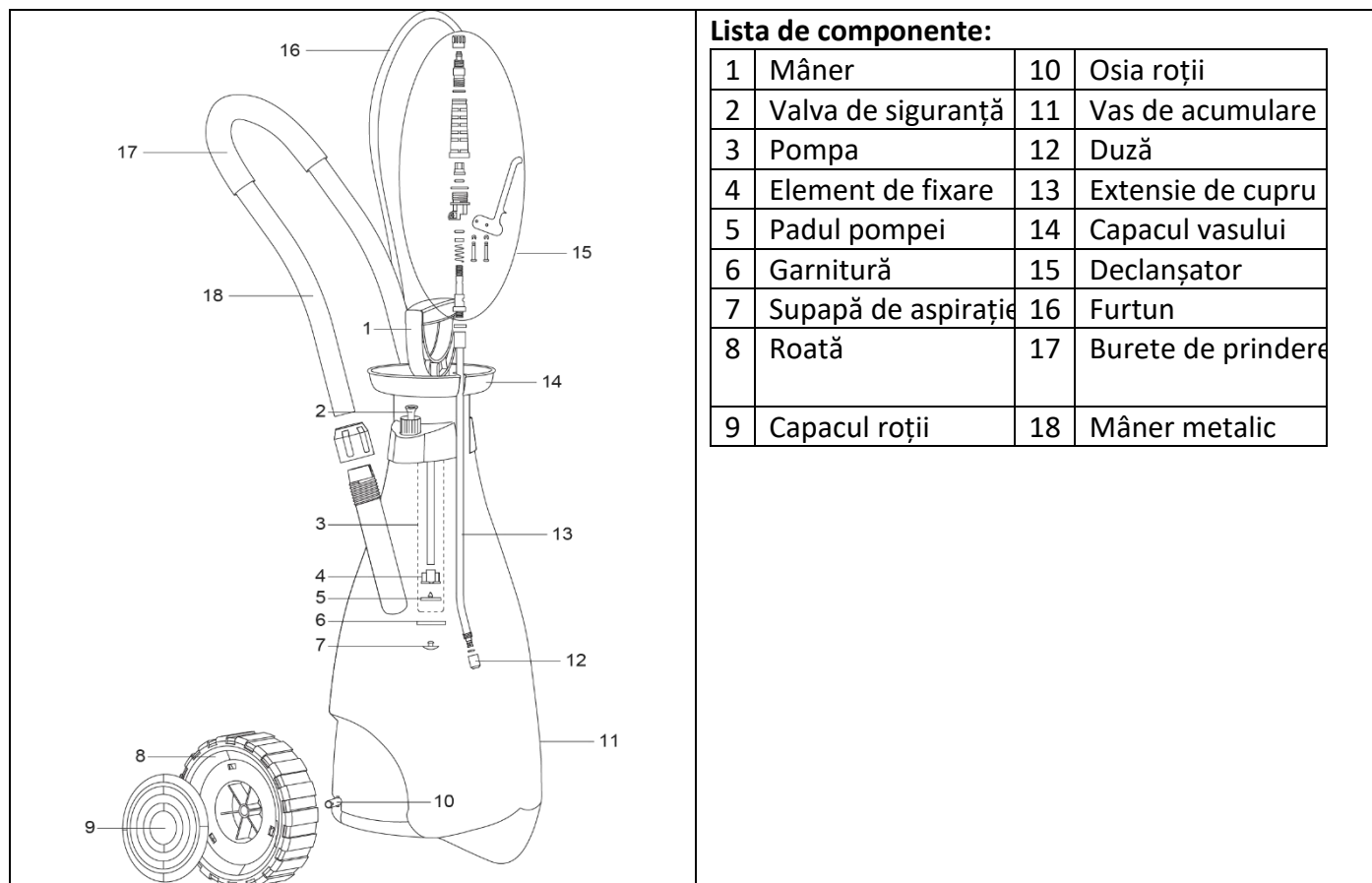
- Înainte de a umple sau repara pulverizatorul, eliberați mai întâi presiunea din rezervor. Rotiți încet supapa de siguranță (2) cu un sfert de tură până când se eliberează tot aerul.
- Scoateți capacul și umpleți recipientul la nivelul dorit. Puneți capacul în recipient și strângeți-l ușor cu mâna. Verificați dacă există scurgeri. **NU ÎL UMPLEȚI PESTE LIMITA ADMISĂ.**
- Pompați recipientul apăsând mânerul de mai multe ori pentru a crea presiunea de lucru în pompă. **NU PRESAȚI PRE TARE** deoarece supapa de siguranță (2) se va deschide. Supapa de siguranță (2) se închide când presiunea este redusă. Pompați periodic pentru a menține o presiune constantă de pulverizare.
- Apăsăți declanșatorul (15) pentru a începe pulverizarea. Setăți modelul de pulverizare necesar pe duză (12). Înșurubați pentru a seta o pulverizare fină și deșurubați pentru a seta toată forța de pulverizare.

Avertizare:

- Utilizarea necorespunzătoare a presurizării și manipularea pulverizatorului scutește furnizorul de orice responsabilitate pentru defecte și eventuale reclamații
- Utilizarea substanțelor chimice care nu respectă standardele actuale este exclusă și utilizatorul este astfel expus riscului de rănire.
- Nu deschideți niciodată rezervorul când acesta este sub presiune
- **Nu lăsați niciodată pulverizatorul lângă o flacără deschisă**
- Nu utilizați solvenți periculoși și substanțe chimice agresive, precum și derivați ai benzinei cu pulverizator
- Nu pulverizați cu substanțe toxice sau substanțe nocive asupra oamenilor și animalelor
- Utilizați costume de lucru și echipamente de protecție adecvate atunci când lucrați
- Nu mâncați, nu beți și nu fumați în timp ce lucrați
- Spălați-vă bine mâinile după muncă
- Nu lăsați pulverizatorul la îndemâna copiilor
- Nu folosiți pulverizatorul în condiții de vânt
- Nu folosiți pulverizatorul în spații închise

Instrucțiuni de întreținere:

1. Se toarnă întotdeauna soluția rămasă din recipientul pulverizatorului după fiecare utilizare a pulverizatorului
2. Adăugați o cantitate mică de lubrifiant pe suprafața exterioară a pistonului pentru a aluneca lin și pentru a preveni revărsarea soluției
3. Păstrați pulverizatorul într-un loc întunecat, nu-l expuneți la lumina directă a soarelui.



Slovakia Trend Export -Import s.r.o. garantează disponibilitatea pieselor de schimb pentru o perioadă de 2 ani de la data fabricației. Pulverizatorul trebuie utilizat corect și în conformitate cu instrucțiunile de utilizare. Folosiți piese de schimb originale la orice reparații care sunt necesare.

PARAMETRII TEHNICI

Materialul rezervorului	PE
Capacitate max. rezervor	12 l
Presiune max.	2,5 bar



The sprayer is suitable for liquids commonly used to treat plants with pesticides or disinfectants and for weeding and fertilization. This labor-saving device includes overflow protection, is easy to operate and works highly efficiently.

Working principle:

Pumping the lever moves the hydraulic piston in the cylinder up and down, opening it up with the glass ball rotating between the piston and the cylinder to increase pressure in the piston (loading pressure of 10 kg/cm²). Chemicals at the bottom of the vessel are suctioned through a hose and finally through the handle to be directed to the spray nozzle.

Operation instruction:

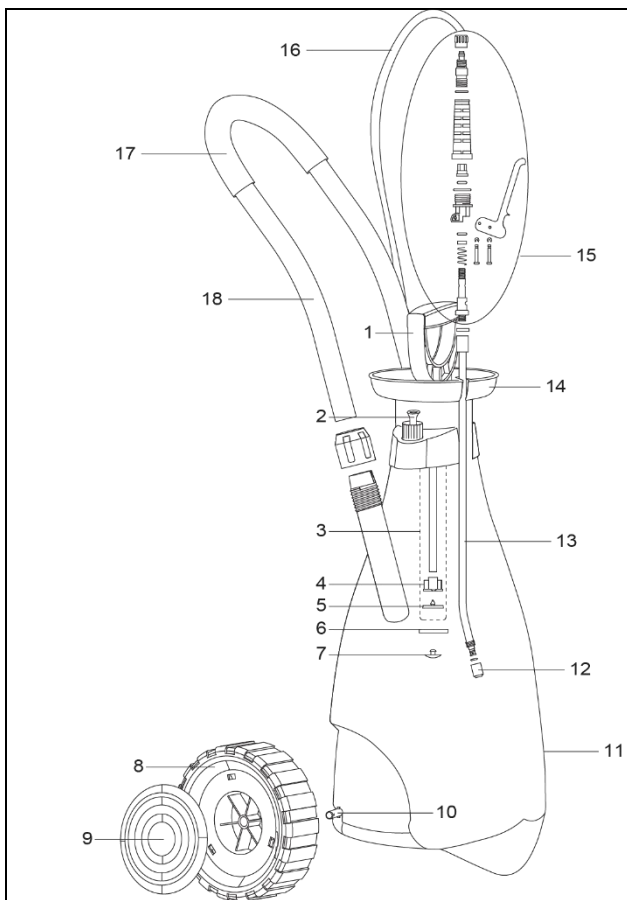
- Release pressure from bottle before refilling or service. This is done by slowly pulling the Safety Valve (2) a quarter of a turn until air is expelled.
- Remove pump assembly fill to required level. Re fit pump assembly to the bottle and tighten firmly by hand to ensure a good seal. **DO NOT OVER FILL.**
- Press the pump handle many times to pressurize. **DO NOT OVER PUMP** as the Safety Valve (2) will open. The Safety Valve (2) will close when the pressure has dropped. Pump periodically to maintain constant spraying pressure.
- Press down trigger (15) with thumb pressure to operate. Adjust the Nozzle (12) to give required spray pattern. Screw in for fine spray, out for full jet.

Caution:

- Any incorrect pressurizing and handling of the sprayer relieves the supplier of any responsibility for defects thereby caused and from potential complaints
- Do not use of chemicals that fail to conform to current standards and will expose anyone using the sprayer to the risk of injury.
- Never open the tank when it is under pressure
- **Never leave the sprayer near an open flame**
- Do not use hazardous solvents, aggressive chemicals or petroleum derivatives
- Do not spray toxic substances or substances harmful to the health of people and animals
- Wear appropriate work clothing and protective equipment when working with the sprayer
- Do not eat, drink or smoke while working with the sprayer
- Thoroughly wash your hands after working with the sprayer
- Keep the sprayer out of the reach of children
- Do not use the sprayer in windy conditions.
- Do not use the sprayer indoors.

Maintenance instructions:

1. After each use, remove any solution remaining in the vessel
2. Pour a small amount of lubricant on the outer surface of the piston for smooth gliding and to prevent the solution from overflowing
3. Store the sprayer in a dark place and do not expose it to direct sunlight.


Spare parts list:

1	Pump Handle	10	Wheel axle
2	Safety Valve	11	Tank
3	Pump Barrel	12	Nozzle
4	Fastener	13	Copper lance
5	Pump Barrel Washer	14	Tank lid
6	Pump O ring	15	Trigger
7	Inlet Valve	16	Hose
8	Wheel	17	Soft grip
9	Wheel cover	18	Metal handle

Spoločnosť Slovakia Trend Export -Import s.r.o. garantuje dostupnosť náhradných dielov po dobu 2 rokov od dátumu výroby. Postrekovač musí byť používaný správne a podľa návodu na použitie. Pri oprave používať len originálne náhradné diely.

Slovakia Trend Export -Import s.r.o. guarantees the availability of spare parts for a period of 2 years from the date of manufacture. The sprayer must be used correctly and in accordance with the instructions for use. Only use original spare parts for repairs.

TECHNICAL PARAMETERS

Tank material	PE
Max. tank capacity	12 l
Max. pressure	2,5 bar



ZÁRUČNÝ LIST / ZÁRUČNÍ LIST / JÓTÁLLÁSI JEGY / LISTA DE GARANȚIE / WARRANTY LETTER

Sériové číslo: Sériové číslo: Sorozatszám: Nr. serie: Serial number:	Dátum predaja: Datum prodeje: Eladás dátuma: Data vânzării: Date of sale:	Podpis a pečiatka predajcu: Razitko a podpis prodajce: Az eladó aláírása és bélyegzője: Ștampila vânzătorului: Seller's stamp and signature:

PODMIENKY ZÁRUKY / ZÁRUČNÍ PODMÍNKY / A JÓTÁLLÁS FELTÉTELEI / CONDIȚIILE DE GARANȚIE / WARRANTY TERMS

SK: Na tento výrobok sa poskytuje záruka po dobu 24 mesiacov odo dňa predaja, respektíve odo dňa vyskladnenia. V dobe záruky vám záručný servis vykoná opravy všetkých závad vzniknutých následkom výrobnnej chyby bezplatne. Pri uplatnení požiadavky na záručnú opravu musí byť spolu s prístrojom predložený úplne a čitateľne vyplnený záručný list. Pri odosielaní prístroja do opravy, dopravné náklady hradí zákazník. Originálny obal od výrobku starostlivo uschovajte.

Záruka sa nevzťahuje na

- prístroj poškodený počas dopravy a nesprávneho skladovania
- poruchy spôsobené nesprávnou obsluhou alebo údržbou
- poruchy spôsobené vplyvom opotrebenia výrobku a materiálu
- poruchy spôsobené používaním prístroja na iný účel než na aký je určený
- prístroj, do ktorého bol vykonaný neodborný zásah alebo úprava
- nekompletnosť výrobku, ktorú bolo možné zistiť už pri predaji

CZ: Na tento výrobek se poskytuje záruka po dobu 24 měsíců ode dne prodeje, respektive ode dne vyskladnění. V době záruky vám záruční servis provede opravy všech závad vzniklých následkem výrobní chyby bezplatně. Při uplatnění požadavku na záruční opravu musí být spolu s přístrojem předložen úplně a čitelně vyplněný záruční list. Při odesílání přístroje do opravy, dopravní náklady hradí zákazník. Originální obal od výrobku pečlivě uschovejte.

Záruka se nevztahuje na:

- přístroj poškozen během dopravy a nesprávného skladování
- poruchy způsobené nesprávnou obsluhou nebo údržbou
- poruchy způsobené vlivem opotřebení výrobku a materiálu
- poruchy způsobené používáním přístroje na jiný účel, než na jaký je určen
- přístroj, do kterého byl proveden neodborný zásah nebo úprava
- nekompletnost výrobku, kterou bylo možné zjistit již při prodeji

HU: Erre a termékre az eladás, illetve a kiraktározás dátumától számított 24 hónap jótállás érvényes. A jótállás időtartamán belül a garanciaszerviz Önnek ingyen biztosítja a gyártási hibából származó minden termékhiba javítását. A jótállás érvényesítéséhez a terméken kívül az olvashatóan és teljes körűen kitöltött jótállási jegy leadása is szükséges. A termék küldése esetén a szállítási költségek a vásárlót terhelik. A termék eredeti csomagolását gondosan őrizze meg.

A jótállás nem érvényes:

- ha a készülék a nem megfelelő szállítás vagy tárolás következtében hibásodott
- a helytelen használat vagy karbantartás következtében keletkező hibákra
- a termék vagy az anyag elhasználódása következtében keletkező hibákra
- a készülék nem rendeltetésszerű használata következtében keletkező hibákra
- a készülékre, amelyen nem szakszerű beavatkozást vagy módosítást hajtottak végre
- a termék hiányos voltára, amely az eladás során is már észrevehető volt

RO: Garanția pentru acest produs este 24 luni de la data vânzării, respectiv de la data scoaterii din depozit. În timpul garanției service-ul de garanție va efectua toate reparațiile de defecțiuni apărute ca urmare a greșelilor de producție, în mod gratuit. La revendicarea reparației de garanție solicitate, pe lângă produsul prezentat trebuie depusă și lista de garanție completată corect și citibil. La trimiterea aparatului la reparații, cheltuielile de transport suportă clientul. Păstrați ambalajul original al produsului cu atenție.

Garanția nu se referă la:

- aparatul defectat în timpul transportului și prin depozitare necorespunzătoare
- defecțiunile pricinuite de manipularea sau întreținerea necorespunzătoare
- defecțiunile pricinuite de uzura produsului sau materialului
- defecțiunile pricinuite de folosirea aparatului în alt scop, decât pentru care este destinat
- aparatul în care s-a intervenit sau s-a efectuat reglarea în mod necalificat
- produsul fabricat incomplet, greșeala care putea fi constatată deja la vânzare

EN: This product is guaranteed for 24 months from date of sale or removal from storage. All manufacturing defects found during the warranty period will be repaired at no charge. To submit a request for warranty repairs, fill out the warranty card legibly and completely and attach it to the device. Customers pay the cost of transport when sending a device for repairs. Keep the product's original packaging in a safe place.

The warranty does not cover:

- Damage caused to the device during transit or from improper storage
- Malfunctions caused by incorrect operation or maintenance
- Malfunctions caused by product and material wear
- Malfunctions caused by using the device for purposes other than those intended
- Damage caused by tampering or modifications
- Any incomplete work not discovered on the product when it was sold

SERVISNÉ ZÁZNAMY / SERVISNÍ ZÁZNAMY / JAVÍTÁSI BEJEGYZÉSEK / NOTIFICAREA SERVICE / SERVICE RECORDS

Splnomocnený zástupca výrobcu / Zplnomocněný zástupce výrobce/ A gyártó felhatalmazott képviselője /
Reprezentantul împuternicit al producătorului: / Represented by :
Slovakia Trend Export-Import s.r.o., Michalovská 87/1414, 073 01 Sobrance
Fax: (056) 652-2329 Tel: 0915 392 687 E-mail: servis@slovakia-trend.sk